

SUPERIOR
S.A.S.





Contamos con profesionales en el área de fabricación, diseño y servicio técnico.

Con el fin de presentar con eficacia y eficiencia los mejores equipos a nuestros clientes.



CONTENIDO

Cocinas: Estufas/ Freidores / Planchas/ Parrillas BBQ / Parrillas eléctricas/
Mantenedores de alimentos / Wok / Mesas.

Vitrinas: Autoservicios / Vitrinas de exhibición / Vitrinas vidrio curvo.

Panadería: Hornos/ Hornos combi/ Hornos rotatorios/ Cuartos de crecimiento/
Escabiladeros.

Extracción: Campanas de extracción / Extracción tipo hongo / Centrifugas.

Mobiliario: Lavamanos de Pedal / Trampa de grasa / Cárcamos / Canalinas /
Bandejas / Lavaollas / Gabinetes / Carro transportador / Escurridores de Platos.



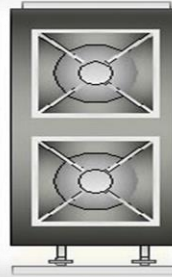
SUPERIOR
S.A.S.

Cocina

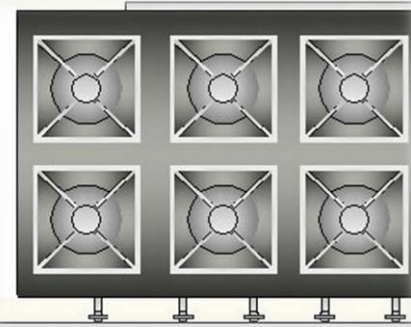
ESTUFAS A GAS

Descripción Estufa industrial a gas 4 puestos E4SP

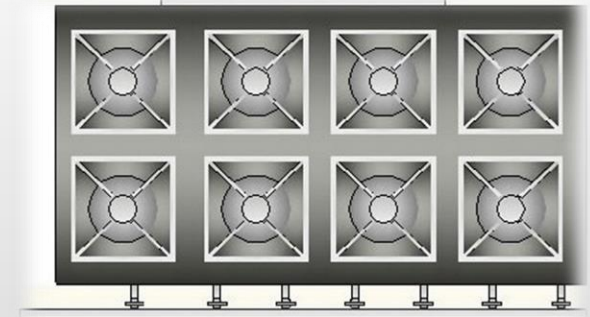
- Construcción marco o cubierta en acero inoxidable
- Cuatro parrillas removibles en acero fundido de 40 X40 cm
- Cuatro quemadores de alto rendimiento
- Válvulas de mando desde el tablero frontal
- Bandeja recolectora de grasa en acero inoxidable
- Laterales y piso en acero inoxidable
- Bases o patas al nivel del piso en acero inoxidable



**Estufa a gas 2
puestos E2SP**



**Estufa a gas 6 puestos
E6SP**



Estufa a gas 8 puestos E8SP

La fabricación podrá ser de 2,4,6 y 8 puestos.
También podrá fabricarse sobre medida

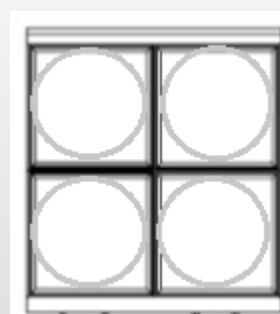
ESTUFAS ELECTRICAS

Descripción Estufa Eléctrica 4 puestos EL4SP

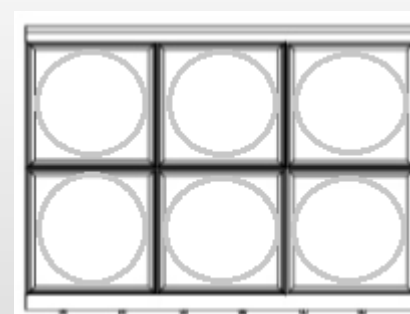
- Parrilla removible en acero fundido
- Control de temperatura
- Bandeja recolectora de grasa en acero inoxidable
- Laterales y frente en acero inoxidable
- Resistencias circulares
- Patas en acero inoxidable
- Horno para cocina industrial con interior en acero
- Control de temperatura automático
- Parrilla en varilla en acero
- Totalmente en acero inoxidable



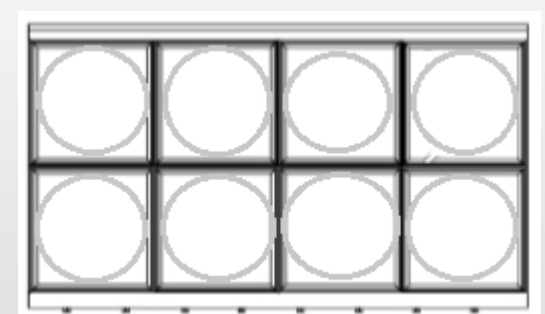
Descripción
Estufa Eléctrica
2 puestos
EL2SP



Descripción Estufa
Eléctrica 4 puestos
EL4SP



Descripción
Estufa Eléctrica
6 puestos
EL6SP



Descripción Estufa
Eléctrica 8 puestos
EL8SP

La fabricación podrá ser de 2,4,6 y 8 puestos.
También podrá fabricarse sobre medida

ESTUFAS DE SOBREPONER



Descripción Estufa industrial a gas de sobreponer 4 puestos EP4SP

- Totalmente en acero inoxidable
- Parrillas removibles en acero fundido
- Válvulas de mando
- Cuatro fogones
- Pilotos de encendido individual
- Bandeja recolectora de grasa en acero inoxidable
- Deflectores de temperatura para cada quemador

La fabricación podrá ser de 2,4 y 6 puestos.
También podrá fabricarse sobre medida



ESTUFAS BAJAS

Descripción Estufa industrial enana 1 puesto EE1SP

- Totalmente en acero inoxidable
- Parrillas removibles en acero fundido
- Válvulas de mando
- Piloto de encendido individual
- Bandeja recolectora de grasa en acero inoxidable
- Deflector de calor para mayor rendimiento
- Patas en acero inoxidable

La fabricación podrá ser de 1 y 2 puestos.
También podrá fabricarse sobre medida

ESTUFAS COMIDA ORIENTAL WOK

Wok W2SP

- Wok dos fogones
- Total, en acero inoxidable
- Patas cuadradas
- Frente y entrepaño en acero 304
- Gas natural o propano según se requiera



Wok W1SP un puesto

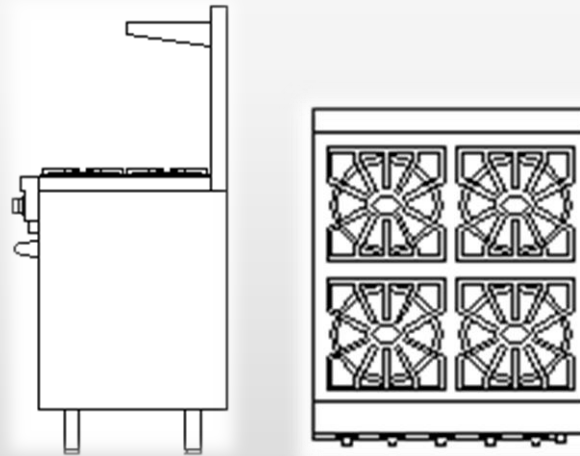


ESTUFAS A GAS CON HORNO



Estufa industrial a gas 6 puestos con horno EH6SP

- Totalmente en acero inoxidable
- Quemadores de alto rendimiento
- Válvulas de mando en el frente
- Bandeja recolectora de grasa
- Horno para cocina industrial, interior en acero inoxidable
- Control, de temperatura automático
- Parrilla del horno en varilla de acero



Estufa industrial a gas 4 puestos con horno EH4SP



FREIDORES

Freidor industrial a gas 2 canastillas F2SP

En acero 304

Termostato para control de temperatura con reloj

Válvula para limpiar el aceite

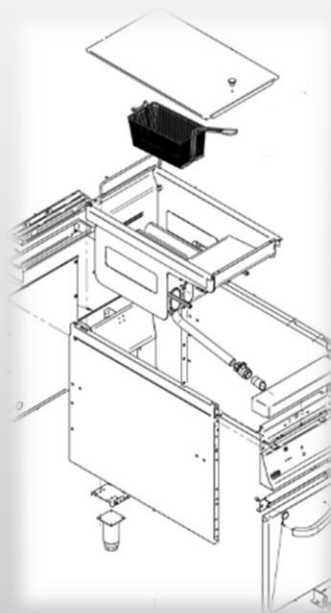
Capacidad 24 Lt.

Con dos canastillas

Para gas natural o propano según se requiera



SUPERIOR
EAS



Freidor industrial a gas 1 canastilla F1SP

PARRILLAS BBQ



Parrilla BBQ básica PB3SP

Construcción en acero inoxidable

Parrillas removibles

Quemadores a gas de alto rendimiento

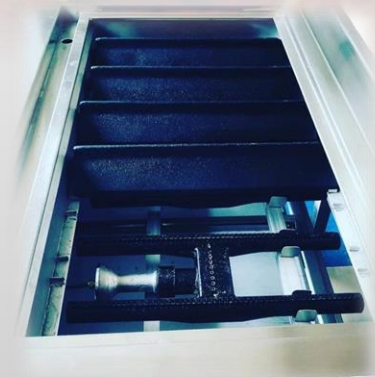
Controles de mando

Recolectora de grasa

Ruedas para trabajo pesado



Parrilla BBQ básica de sobreponer PS3SP



PLANCHAS ASADORAS

Plancha asadora a gas triple PT3SP

Construcción en acero inoxidable

Plancha en acero fundido

Canal y recolector de grasa

Quemadores a gas de alto rendimiento

Ruedas para trabajo pesado

Controles de mando

Protector lateral y posterior



Plancha asadora a gas de sobreponer PT2SP



MANTENEDOR PARA POLLOS

Mantenedor de pollos MP90SP

Totalmente en acero inoxidable

Puerta en acero inoxidable aislada

Capacidad para tres bandejas de 46 x 66 cm

Distancia entre bandejas 12 cm

Control de temperatura automático





VITRINAS

AUTO SERVICIOS

Auto servicio AS10SP

Totalmente en acero inoxidable

Frente en vidrio templado

Resistencias para mantener un calor uniforme

Control de temperatura



Auto servicio AS20SP



La fabricación podrá realizarse sobre medida



VITRINAS IMPORTADAS



Vitrina Expositora – CSB V3+3

- Es una vitrina fabricada en cristal curvo.
- Se trata de una vitrina neutra de sobre mostrador, totalmente cerrada con dos puertas traseras.
- Vitrina expositora para pastelerías, bares, hoteles, restaurantes, bufetes



Vitrina Expositora – CSB V6+6



VITRINAS CALIENTES

Vitrina caliente de sobreponer VS60SP

- Resistencias para mantener un calor uniforme
- Control de temperatura
- Vista panorámica en vidrio frontal curvo
- Laterales en cristal
- Dos entre paños



Vitrina caliente para pollos VP90SP



VITRINAS FRIAS

Vitrina fría VF100SP

- Vista panorámica en vidrio frontal curvo
- Laterales en cristal
- Tres niveles de exhibición
- Sistema de refrigeración con unidad autocontenida
- Evaporador ventilado

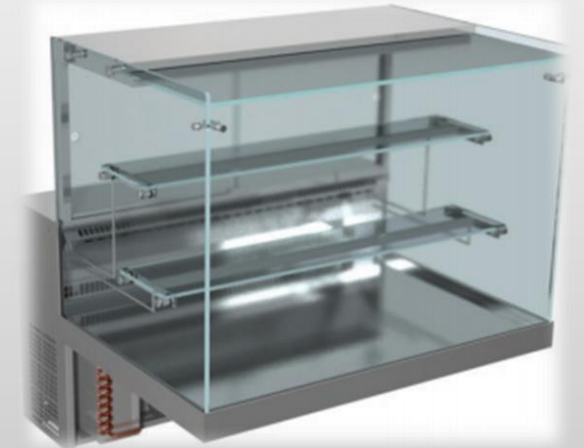


Vitrinas frías de sobreponer

Vitrina fría VF90SP



Vitrina fría VF120SP



EXHIBIDORES

Exhibidor EP160SP

- Fabricación en lamina en acero
- Cuatro entrepaños
- Iluminado con luz led
- Ruedas para trafico pesado
- Bodega inferior
- Espejo en el espaldar



Exhibidor refrigerante EP160SP





PANADERIA



HORNOS DE CONVECCIÓN IMPORTADOS

HORNOS DE CONVECCIÓN CSB – MP

Horno profesional eléctrico CSB MP

Horno con capacidad para 4 bandejas 430×340 mm con control de velocidad de aire y sistema de humidificación.

Este horno es ideal para cocinar cualquier tipo de elaboraciones de panadería, pastelería y bollería gracias a la función Air.Plus.

Ideales para cafés de paso y puntos calientes.



HORNOS DE CONVECCIÓN CSB – 4L – AM



HORNOS COMBI IMPORTADOS

HORNOS COMBI CSB – 61G – GAS VAP

Medidas externas 980 x 860 x 1100 mm

Capacidad 6 bandejas de 600×400 mm /

Distancia entre bandejas 80 mm

Tensión 220 V

Peso 100 Kg

Potencia térmica 14000 W

Vapor Abertura de ventilación motorizada

Temperatura 0 a 280°C Motor 2 motores con
función inversa / motor tangencial para la
refrigeración

Temporizador Mecánico 0-60 min

Sonda de temperatura de serie



HORNOS COMBI CSB –101G – GAS VAP



HORNOS ROTATORIOS

HORNO ROTATORIO HR100SP

Construcción en acero inoxidable

Puerta en vidrio panorámica

Iluminación interna

Panel de control frontal

Control de tiempo de horneado con alarma

Quemadores industriales

Válvula de seguridad y sistema eléctrico de encendido



La fabricación podrá ser de 12, 15
Y 18 latas.

12 LATAS

15 LATAS

18 LATAS



CUARTOS DE CRECIMIENTO

CUARTO DE CRECIMIENTO C01SP

Construcción en acero inoxidable

Versiones para 1 o 2 carros

Humidificación automática de agua

Control digital de temperatura y
humedad



CUARTO DE CRECIMIENTO CP80SP



ESCABILADEROS

En acero 304 inoxidable

Ruedas de trafico pesado

Resistente a altas temperaturas para acoplar a horno rotatorio

Disponibles de 8 bandejas, 10 bandejas, 12 bandejas, 15 bandejas y 18 bandejas.

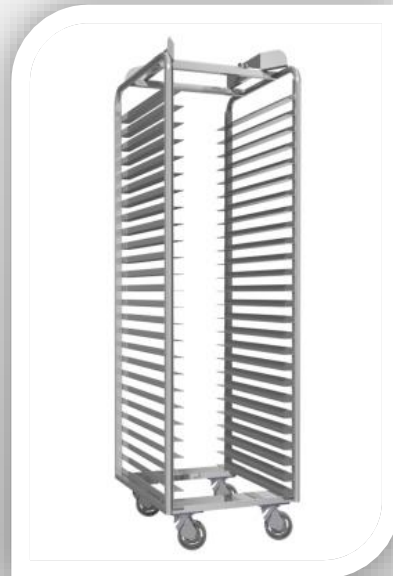
Para latas de 40cm x 60cm y 45cm x 65cm



ESCABILADERO EG18SP

ESCABILADERO EP12SP

ESCABILADERO EM8SP



HONOS PARA PIZZA IMPORTADOS



Horno de Pizza – CSB – DOBLE

Características	
Medidas externas	57.5cm de largo x 51.5cm de fondo x 41.5cm alto
Medidas internas	41cm de largo x 36cm fondo x 90mm de alto
Camaras	2
Peso neto	31,8 Kg
Potencia	2400W
Temperatura de trabajo	50 - 320 C°

Horno de Pizza – CSB – SIMPLE





 **UPERIOR**
S.A.S.

café

MUEBLE PARA CAFÉ

MUEBLE PARA CAFÉ MC100SP

Estructura en acero inoxidable o pintado al horno según se requiera

Cubierta en granito

Espacio para almacenamiento, ubicación de bandejas, máquina de café, molino, y sus accesorios.

Cajón en acero para residuos de café

Dispensadores de vasos



MAQUINAS ESPRESSO

MAQUINA DE CAFÉ ME150SP

Auto-cappuccinador incorporado

Molino con ajuste de 6 grados de molienda

Gramos de café por taza, variable de 5 a 16 gr

Opción de preparar café en polvo (descafeinado).

Capacidad de café: 283 gramos.

Potencia: 120V, 1450 Wh.

Dimensiones: 29 x 43 x 35

Bomba: 15 bar



MAQUINA DE CAFÉ ME40SP



GRECAS

GRECA GT90SP

En acero inoxidable

Indicador de agua

Filtros para café

Tanque para leche

Control de temperatura



GRECA DOBLE GT100SP



MOLINOS DOSIFICADORES

MOLINO DECAFE M30SP

Creado para moler café en grano.

Equipo de molienda manual

Fabricado en acero inoxidable.

Capacidad de tolva de 1kg



MOLINO DE CAFE M50SP



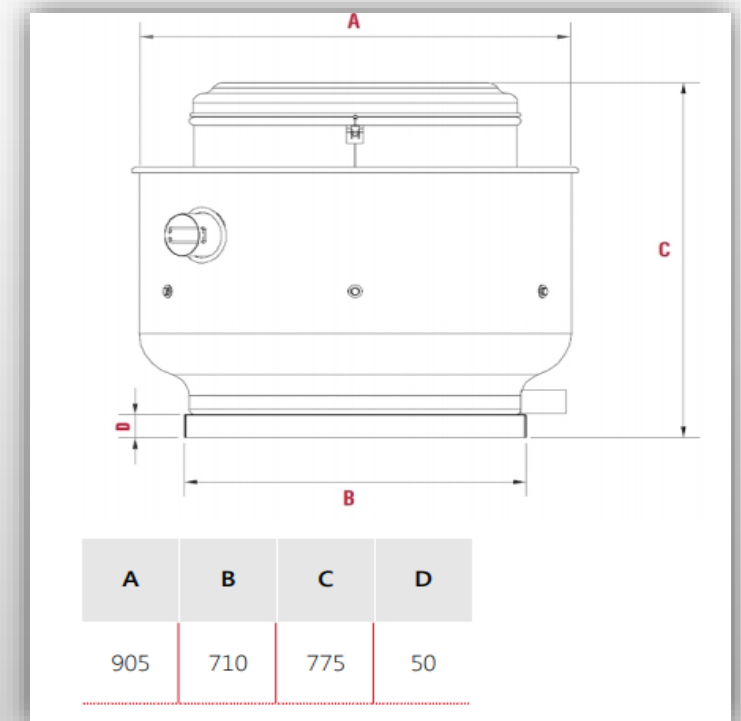


Extracción

EXTRACTORES DE HONGO O CENTRÍFUGOS

Extractor centrifugo RF CRVH-T 18

- Fabricado en aluminio rechazado, brinda una apariencia estética, peso ligero y otorga una resistencia contra agentes corrosivos del medio ambiente.
- Los rodets de álabes rectos atrasados balanceados dinámicamente, están fabricados con aleaciones especiales de aluminio.
- Su diseño aerodinámico, les permite guiar el aire dentro de la estructura del ventilador, sin turbulencia. Rangos de trabajo:
- Caudal desde 1013 m³ /hr (596 CFM) hasta 59666m³/hr (35139 CFM).
- Con presión máxima de hasta 47.64 mmca (1.87 inwg).



CAMPANA PARA SISTEMA DE EXTRACCIÓN



CAMPANA INVERTIDA CP500SP

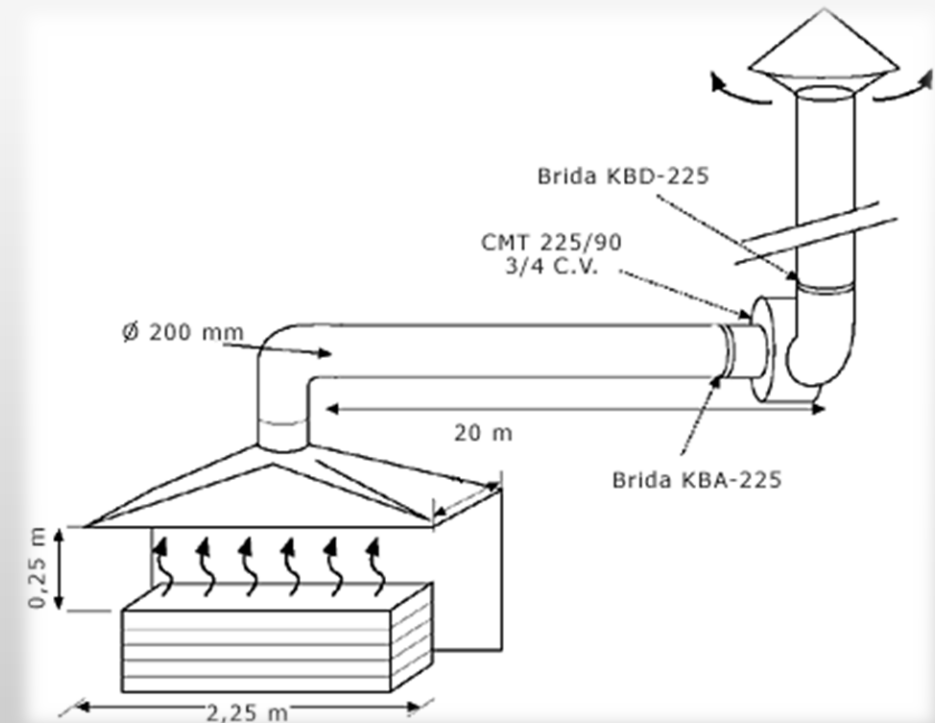
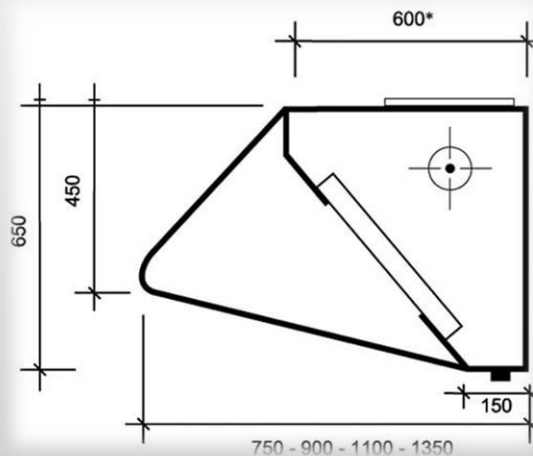
En acero inoxidable

Recolector de grasa

Diseño para conducción de aire caliente

Sistema de anclaje a la pared o al techo

Iluminación interna





Trabajamos con acero de alta calidad, puesto que sabemos que lo mas importante es el producto final, después de un largo recorrido para conocer las necesidades de nuestros clientes.

Mobiliario

MESAS EN ACERO INOXIDABLE

Mesa en acero inoxidable M90SP



Mesa con poceta MP120SP



Mesa larga M100SP



Mesa con ruedas MR110SP



BANDEJAS EN ACERO INOXIDABLE

BANDEJAS PLANA DE 45X65CM



BANDEJAS PARA PAN BAGUETTE



BANDEJAS PARA MANTECADAS



LAVAMANOS DE PEDAL

LAVAMANOS DE PEDAL BASICO EN ACERO INOXIDABLE

LPP1



LAVAMANOS DE PEDAL CON MUEBLE EN ACERO INOXIDABLE

LPP2



POCETAS

POCETA LAVATRAPEROS CON MUEBLE



POCETA LAVAOLLAS



POCETA CON MUEBLE



MOBILIARIO EN ACERO INOXIDABLE

TRAMPA DE GRASA TRES NIVELES TPP2



CARCAMO C100SP



CARCAMO C200SP







www.superiorsas.com

Punto de venta
Av. Cra. 15 # 124 .67 Ed. Oficentro
Lc.106

Comunícate al +57 1 937 1398



Cocinas Industriales – Exhibidores – Maquinaria